



INSTRUKCJA OBSŁUGI

ODBIORNIK BCD WSKAŹNIKA POŁOŻENIA PODOBIAŹENIOWEGO PRZEŁĄCZNIKA ZACZEPÓW WP-EC 02 WRAZ Z NADAJNIKIEM NWP-EC 3

Spis Treści

Lp.	Treść	Strona
1	Informacje wstępne.	2
2	Zastosowanie.	2
3	Dane techniczne.	2
4	Budowa.	2
5	Montaż i podłączenie WP-EC 02	5
6	Reklamacje.	6

1. INFORMACJE WSTĘPNE.

Odbiornik wskaźnika WP-EC 02 jest urządzeniem, które wyświetla informacje o położeniu mechanicznym przełącznika zaczełów na podstawie przesłanej liczby w kodzie BCD.

2. ZASTOSOWANIE

Odbiornik WP-EC 02 współpracuje z nadajnikiem NWP-EC 3 oraz z każdym innym urządzeniem które wysyła informacje o położeniu zaczełu w kodzie BCD.

3. DANE TECHNICZNE

Tabela 1

<i>Komunikacja z urządzeniami zewnętrznymi</i>	BCD
<i>Zasilanie</i>	+230 V AC/DC
<i>Zakres temperatur pracy</i>	-15 ...50 °C
<i>Zakres temperatur przechowywania</i>	-30 ...55 °C
<i>Wilgotność względna</i>	Do 80 %
Parametry wejść BCD	
<i>Wbudowany zasilacz nadajników BCD</i>	+ 24V
<i>Stan wysoki wejść BCD</i>	+ 12 do 48 V
<i>Stan niski wejść BCD</i>	0 do + 5 V
<i>Rezystancja wejściowa</i>	6 000 Ω

4. BUDOWA

Odbiornik WP-EC 02 jest urządzeniem opartym o układ z programowalną strukturą wewnętrzną odporny na zakłócenia elektromagnetyczne pozwalający na niezawodną pracę w warunkach obiektów elektroenergetycznych. Wyświetla cyfrę, którą otrzymuje w postaci kodu BCD oraz wystawia napięcie na wyjściu, które ma w domyśle zasilać nadajnik.

Rys. 1 Widok WP-EC 02

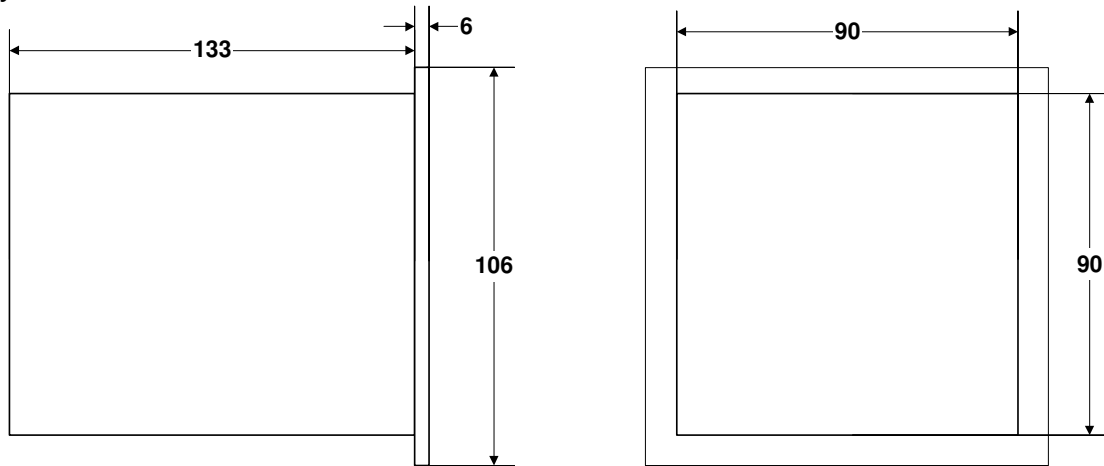


Rys. 2 Opis wyprowadzeń odbiornika

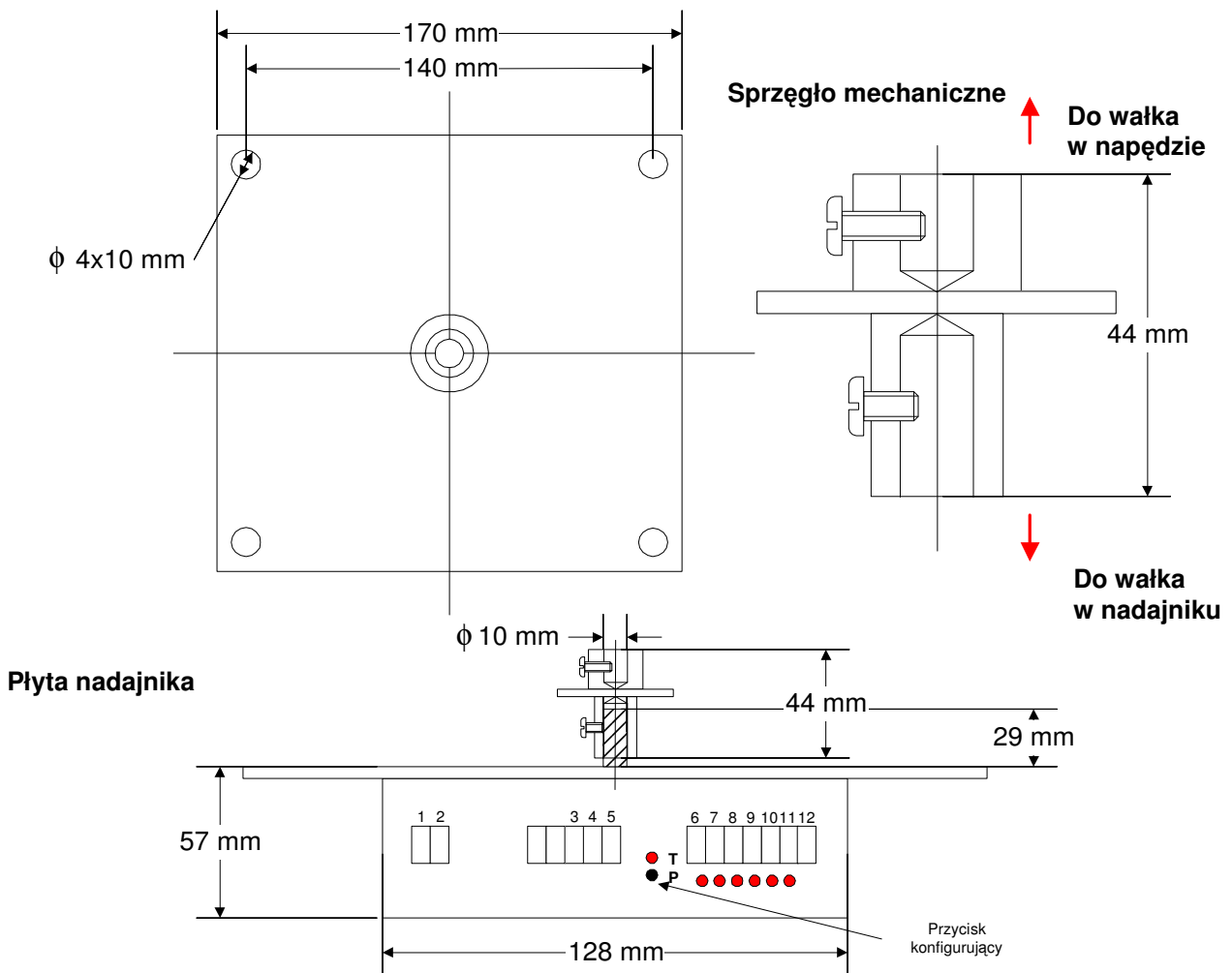
1	BCD $10 \cdot 2^1$	Wejście BCD
2	BCD $10 \cdot 2^0$	
3	BCD 2^3	
4	BCD 2^2	
5	BCD 2^1	
6	BCD 2^0	
7	wspólny	
8	+24 V	
9	GND	
10	GND	
11	220V AC/DC	
12	220V AC/DC	

1. Wejście BCD cyfra $10 \cdot 2^1$
2. Wejście BCD cyfra $10 \cdot 2^0$
3. Wejście BCD cyfra 2^3
4. Wejście BCD cyfra 2^2
5. Wejście BCD cyfra 2^1
6. Wejście BCD cyfra 2^0
7. Zacisk wspólny dla wejść BCD
8. Zasilanie pomocnicze +24V (wyjście)
9. Zasilanie pomocnicze – masa GND
10. Zasilanie pomocnicze – masa GND
11. Wejście zasilania urządzenia 230 V stałe lub zmienne
12. Wejście zasilania urządzenia 230 V stałe lub zmienne

Rys 3 Odbiornik WP-EC 02



Rys. 4. Nadajnik NWP-EC 3



Opis złącza nadajnika:

1. Zasilanie +24V
2. Zasilanie GND

3. Linia A – RS 485
4. Linia B – RS 485
5. Masa transmisji GND – RS485

6. Cyfra dziesiątek $10 \cdot 2^1$
7. Cyfra dziesiątek $10 \cdot 2^0$
8. Cyfra jedności 2^3
9. Cyfra jedności 2^2
10. Cyfra jedności 2^1
11. Cyfra jedności 2^0
12. Wspólny

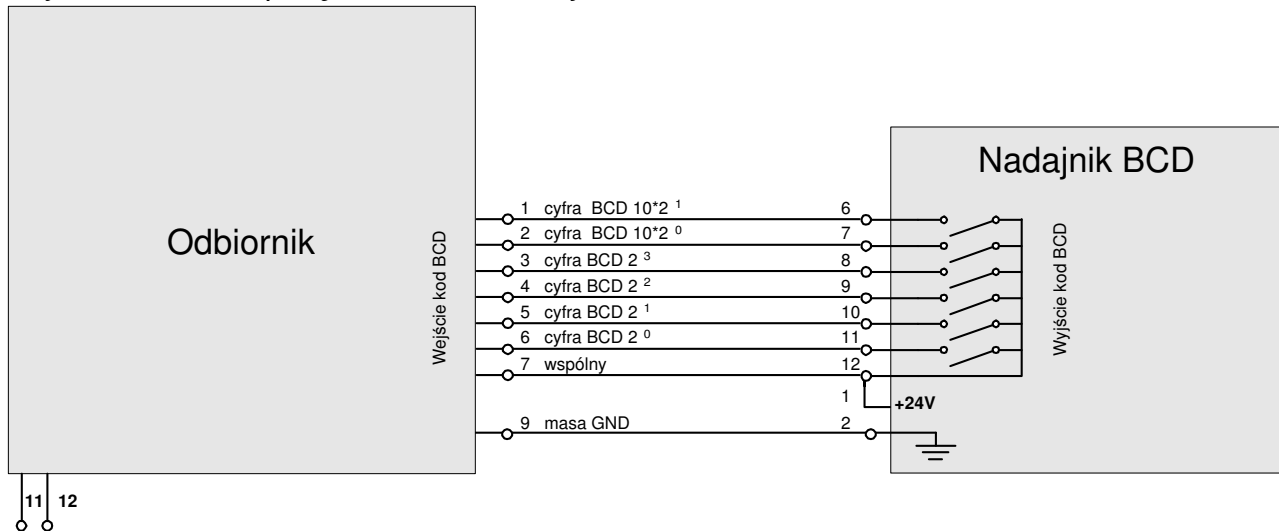
5. Montaż i podłączenie WP-EC 02.

- Zamontować sprzęgło mechaniczne (jak na rysunku powyżej) na wałku nadajnika i zablokować śrubą M4.
- Zamontować w szafie sterowniczej nadajnik i zablokować sprzęgło na wałku napędowym szafy sterowniczej (dokręcić śrubę M4).
- Sprawdzić poprawność połączeń mechanicznych
- Połączyć przewody elektryczne wg schematu na rys. 5

Uwaga! Przed podłączeniem zasilania sprawdzić poprawność połączeń.

- Podłączyć zasilanie do **odbiornika** (230V AC lub DC)
- Ustawić przełącznik zaczepów na **1** zaczepe
- Ustawienie nadajnika na zaczepe 1 wykonujemy wciskając ukryty przycisk **P** (potrzebny wąski śrubokręt) i przytrzymując go przez 5s. W tym czasie dioda serwisowa **T** powinna pulsować. Gdy dioda przestanie pulsować znaczy to, że pozycja jest już zapisana.
- Sprawdzić poprawność wskazań odbiornika zmieniając zaczepey w całym zakresie.
- Uwaga! Nadajnik jest zaprogramowany przez producenta i w warunkach warsztatowych nie ma możliwości zmiany zaprogramowanych parametrów:
 - a. liczby wyświetlanych zaczepów
 - b. kąta obrotu pomiędzy zaczepeami
 - c. kierunku obrotów w „górze”

Rys. 5. Schemat połączeń i komunikacji NADAJNIK-ODBIORNIK



zas. 220 V AC/DC

Połączenia nadajnik odbiornik dokonujemy podłączając przewody zgodnie z oznaczeniem na nadajniku i odbiorniku.

6. REKLAMACJE

Urządzenie objęte jest 24 miesięczną gwarancją.

Wszelkich dodatkowych informacji na temat użytkowania układu WP-EC 02 udziela personel firmy ENERGO-COMPLEX.

Uwagi i sugestie dotyczące WP-EC 02 prosimy kierować:

ENERGO-COMPLEX

Ul. Lotników 9

41-494 Piekary Śląskie

Tel: (32) 241 16 12

Tel kom: 601260808

e-mail: energo-complex@energo-complex.pl